

Le nouvel Unimog.

Incomparable sur tous les terrains.



Mercedes-Benz
Trucks you can trust

Tout simplement hors norme, comme l'Unimog haute mobilité.

Progrès et sécurité, perfection et responsabilité, performance et innovation, telles sont les principales valeurs que les clients Unimog associent à la marque Mercedes-Benz. Nous avons choisi de les réinterpréter en développant un produit qui pose de nouveaux jalons en termes de capacités tout-terrain. Ce produit allie une efficacité maximale, une technologie de pointe issue de la série et une capacité de systèmes remarquable à un concept abouti et un savoir-faire spécifique de plus de 60 ans. Avec la nouvelle gamme Unimog U 4023 / U 5023, nous redéfinissons une nouvelle fois la norme parmi les camions tout-terrain conçus pour les missions extrêmes.

Sommaire.

Le concept Unimog	4
Innovations et points forts	6
Train de roulement	8
Poste de conduite ergonomique	14
Utilisations multiples	18
BlueEFFICIENCY Power	20
Qualité Mercedes-Benz	24
Services financiers	26
SAV Mercedes-Benz	28
Caractéristiques techniques	30

Pour plus d'informations, consultez :
www.nouveauunimog.com

Le nec plus ultra du tout-terrain : le concept Unimog.

Que ce soit dans un désert de pierres, dans la neige, sur le sable ou hors des sentiers battus, l'Unimog U 4023 / U 5023 trouve toujours un chemin. Grâce à sa technologie d'avant-garde, le nouvel Unimog haute mobilité est capable de relever pratiquement tous les défis. Doté d'une transmission intégrale, d'une souplesse inédite en torsion et d'une robustesse à toute épreuve, il est le champion du tout-terrain, capable de transporter une équipe, du matériel ou des équipements lourds même dans les endroits les plus reculés. Bref, la nouvelle génération Unimog repousse une fois encore les limites du possible.

Un train de roulement hors norme.

Les capacités tout-terrain exceptionnelles du nouvel Unimog trouvent leur origine dans l'architecture novatrice du train de roulement. Celle-ci fait appel à cadre extrêmement souple en torsion, à une suspension trois points pour la cabine, le moteur et la boîte de vitesses ainsi qu'à une suspension d'essieux misant sur des tubes de poussée, des bras transversaux et des ressorts hélicoïdaux qui autorisent un vrillage des essieux atteignant 30°. Grâce à sa transmission intégrale, sa monte pneumatique simple, son système de régulation de la pression des pneus Tirecontrol Plus et ses blocages de différentiels, l'Unimog progresse avec une motricité maximale en dehors des routes. De plus, grâce à un centre de gravité de faible hauteur, il affiche une excellente stabilité même dans les déclivités les plus fortes. Enfin, sa garde au sol de près de 50 cm, obtenue grâce à des ponts portiques et à l'implantation de tous les organes au-dessus de l'arête inférieure du cadre, permet à l'Unimog de se jouer des profils accidentés.



Transport d'équipements
Transport de personnes
Groupe électrogène
Véh. d'intervention
Chargeur frontal
Grue
Pompe à incendie
Plate-forme élévatrice
Exploration
Lignes HT
Transport Fourgon
Assistance
Benne
Protection civile
Camion citerne
Mines à ciel ouvert
Entretien de la voirie
Entretien de la voirie
Pose de canalisations
Incendie et secours
Expédition
Grue
Véhicule atelier
Pose de pipelines
Communal
Véhicule de sauvetage
Porte shelter
Foreuse
Chasse-neige
Transport de troupes
Pelle mécanique

Capacités extrêmes
Suspension 3 points
Vrillage des essieux
Treuil de sauvetage
Motricité
Longévité
Robustesse
Sécurité
Points de montage
Rapports tout-terrain
Transmission 4x4
Angle d'attaque
Prises de mouvement
Angle de rampe
Plateau
Tout-terrain
Ponts portiques
Tubes de poussée
Hydraulique
Blocage de différentiel
Passage à gué
Garde au sol
Contrôle de pression des pneus
Ergonomie
Capacité en torsion
Train de roulement
Dévers
Pente
Capacité de charge
Charge utile
Ultra-résistant
Concept de cadre
Force de traction
Confort routier
Tirecontrol plus

Utilisations multiples.

Un véhicule à vocation utilitaire, capable d'intervenir même dans les zones les plus inaccessibles, tel est le profil du nouvel Unimog haute mobilité. Même dans les régions les plus reculées, ses systèmes d'entraînement hydraulique, mécanique et électrique fournissent l'énergie nécessaire pour alimenter les outils et équipements les plus divers. Grâce à un système d'entraînement des plus intelligents, l'Unimog est capable d'exécuter les travaux et les missions les plus divers. De plus, il offre de nombreuses possibilités d'équipements et de carrossage ainsi que des points de montage normalisés qui permettent de l'équiper des superstructures les plus variées et de changer ses outils en un rien de temps.

Une capacité de systèmes hors norme.

L'Unimog est bien plus qu'un simple véhicule. L'association d'équipements fixes et d'outils ou de superstructures interchangeables permet de configurer une solution système qui offre polyvalence, souplesse et productivité. Mercedes-Benz coopère depuis des décennies avec des carrossiers et des fabricants d'outils de tous pays, une expérience, une compétence et un savoir-faire qui profitent totalement à l'Unimog pour en faire un véhicule capable de répondre également à vos exigences les plus spécifiques.

Mobile, robuste, efficient.

Innovations et points forts de la gamme Unimog U 4023 / U 5023.



+ Rentabilité

- + Technologie d'entraînement Mercedes-Benz moderne, efficiente et éprouvée en grande série
- + Faible consommation de carburant, d'AdBlue et d'huile moteur
- + Coûts d'entretien réduits grâce à des intervalles de maintenance rallongés
- + Vitesse de déplacement jusqu'à 90 km/h
- + Frein moteur performant

+ Respect de l'environnement

- + Nouveaux moteurs BlueEFFICIENCY Power encore plus propres
- + Investissement durable grâce au respect de la norme Euro VI
- + Emissions de gaz et de particules nettement réduites par rapport aux anciens moteurs Euro V (jusqu'à - 90 %)

+ Robustesse et fiabilité

- + Longévité grâce une haute qualité de fabrication
- + Radiateur grand format implanté au-dessus du pare-chocs et parfaitement protégé
- + Cadre totalement soudé et chaîne cinématique encapsulée pour une longévité maximale
- + Fiabilité totale grâce aux méthodes d'essais et de fabrication issues de la grande série

+ Confort à bord

- + Cabine ergonomique plus spacieuse et dotée d'un équipement moderne
- + Nouvelles commandes claires et intuitives pour faciliter la conduite
- + Nouveau système de chauffage et de climatisation
- + Caméra frontale pour élargir le champ de vision

+ Fonctionnalité

- + Capacités tout-terrain et sécurité de très haut niveau
- + Prises de mouvement sur BV utilisables également avec la plate-forme carrossiers
- + Nouvelle prise de mouvement sur moteur pour l'entraînement mécanique d'outils (650 Nm)
- + Points de montage normalisés
- + Installation hydraulique embarquée plus performante

+ Performances

- + Nouveau moteur plus puissant de 170 kW (231 ch)
- + Nouvelle boîte de vitesses plus réactive
- + Batteries de plus grande capacité
- + Charges admissibles supérieures (valeurs de série)

+ Haute mobilité

- + Régulation de la pression des pneus Tirecontrol Plus avec paramétrages spécifiques
- + Transmission intégrale pour une motricité max.
- + Garde au sol max. grâce aux ponts portiques
- + Blocages de différentiel
- + Porte-à-faux réduits pour des angles d'attaque et de rampe importants
- + Gamme de rapports tout-terrain pour une aptitude en côte jusqu'à 100 %
- + Cadre flexible en torsion
- + Capacité de passage à gué jusqu'à 120 cm

Train de roulement.

Des possibilités quasi illimitées.
Même à l'assaut des cimes.

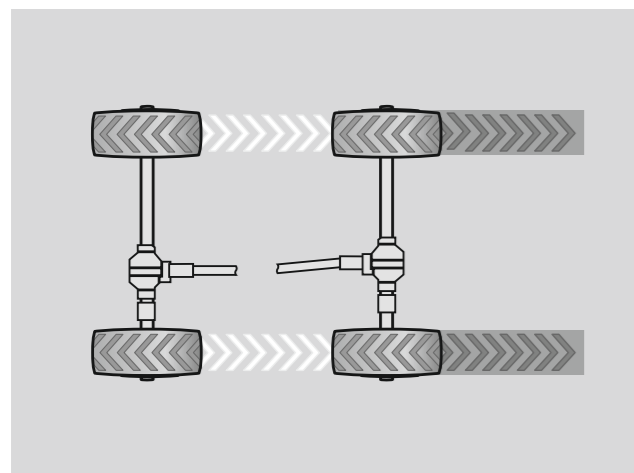
Le nouvel Unimog haute mobilité intègre plus de 60 ans d'expérience dans le développement de véhicules tout-terrains. Les ponts portiques, la transmission intégrale, le système de contrôle de la pression des pneumatiques, les blocages de différentiel sur les deux ponts et les équipements fixés sur un cadre extrêmement souple en torsion confèrent aux Unimog U 4023 et U 5023 le potentiel nécessaire pour être à l'aise sur les terrains difficiles. Bien qu'éprouvé, le concept Unimog doit néanmoins faire la preuve de ses qualités quotidiennement, chaque fois que vous le mettez à l'épreuve. Tout concept, aussi parfait soit-il, peut encore évoluer. Aussi, le nouvel Unimog vous rend la conduite plus facile que jamais ; il saura vous choyer avec un confort hors pair même sur les terrains les plus impraticables, notamment grâce à son système de régulation de la pression des pneumatiques tirecontrol plus, un système pré-paramétré qui vous permet de passer du mode « route » au mode « sable » ou « terrain difficile » par simple pression sur un bouton pour avoir toujours la pression de gonflage la mieux adaptée au terrain.



Des capacités tout-terrain exceptionnelles.

L'Unimog est conçu pour franchir pratiquement tous les obstacles posés sur son chemin. Sa transmission intégrale enclenchable lui permet de progresser en continu même sur les sols les plus impraticables. Pour maximiser sa motricité, l'Unimog est équipé de blocages de différentiel qui peuvent être enclenchés pour empêcher les roues de patiner. Il possède également un système de régulation de la pression des pneumatiques, tirecontrol plus, qui adapte la surface de contact au sol des pneus. Quant à la monte simple, c'est là une autre solution intelligente puisque les roues arrière suivent les traces des roues avant pour exploiter l'effet stabilisateur du sol déjà compacté.

Le nouvel U 4023 / U 5023 : pour progresser en toute sécurité. Afin de pouvoir intégrer les composants du système BlueEFFICIENCY Power tout en conservant les qualités de franchissement exceptionnelles du véhicule, les ingénieurs Mercedes-Benz ont centré le moteur sous la cabine. La charge est ainsi mieux répartie sur les essieux, ce qui se répercute positivement sur le comportement du véhicule. Et s'il doit s'arrêter, l'Unimog peut compter sur son nouveau système de freinage pneumatique avec fonction ABS tout-terrain, son correcteur de freinage automatique asservi à la charge (système ALB) et ses freins à disque aux quatre roues.



Grâce au principe de la monte pneumatique simple, les roues arrière suivent les traces des roues avant pour améliorer la motricité tout en protégeant le sol.



Nouveau Régulation de la pression des pneus Tirecontrol Plus à commande simplifiée

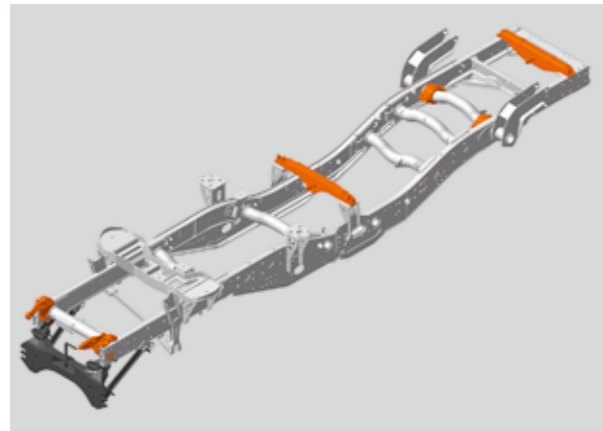
Le nouveau système de commande facilite le réglage de la pression des pneumatiques. Il permet à l'utilisateur de sélectionner l'un des modes pré-paramétrés (« route », « sable » ou « terrain difficile ») par simple pression sur un bouton et de gérer ainsi la pression de gonflage des pneus de manière intuitive en évitant pratiquement toute erreur. Tirecontrol Plus profite également à la nature puisque la réduction de la pression de gonflage améliore la motricité hors chemin tout en protégeant les sols.





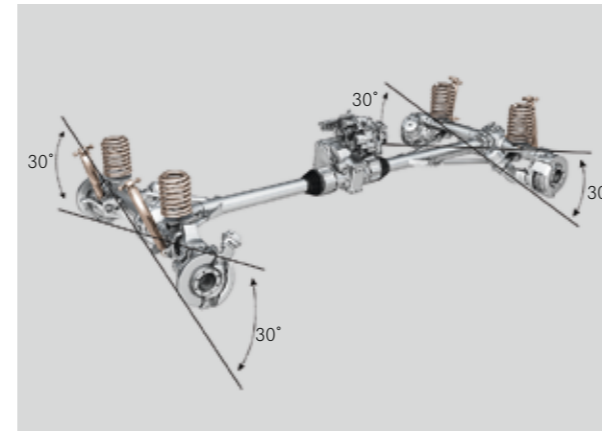
Le concept du châssis : robustesse et flexibilité maximale en torsion.

Souplesse et stabilité en intervention. Le cadre coudé est l'un des éléments majeurs à l'origine de l'excellent comportement de l'Unimog U 4023 / U 5023 en tout-terrain. Extrêmement flexible en torsion et allié aux tubes de poussée ainsi qu'à la suspension 3 points du moteur, de la boîte de vitesses, de la cabine et des éléments rapportés, celui-ci permet un vrillage en diagonale des essieux jusqu'à 600 mm. Soudé de bout en bout, le cadre est capable de résister durablement aux contraintes imposées lors du vrillage des essieux. Le profil coudé contribue également à l'abaissement du centre de gravité et au relèvement de la garde au sol.



Le cadre coudé et ses traverses tubulaires soudées est à l'origine de l'excellente flexibilité en torsion du véhicule.

Deux atouts décisifs en tout-terrain : la suspension d'essieux avec tubes de poussée et la chaîne cinématique encapsulée. La liaison des essieux avec la boîte de vitesses via des rotules et des tubes de poussée permet le vrillage des essieux jusqu'à un angle de 30°, tandis que l'encapsulage intégral de la chaîne cinématique garantit une protection parfaite de l'arbre de transmission contre les salissures, comme la poussière, l'eau et autres facteurs d'encrassement en tout-terrain.



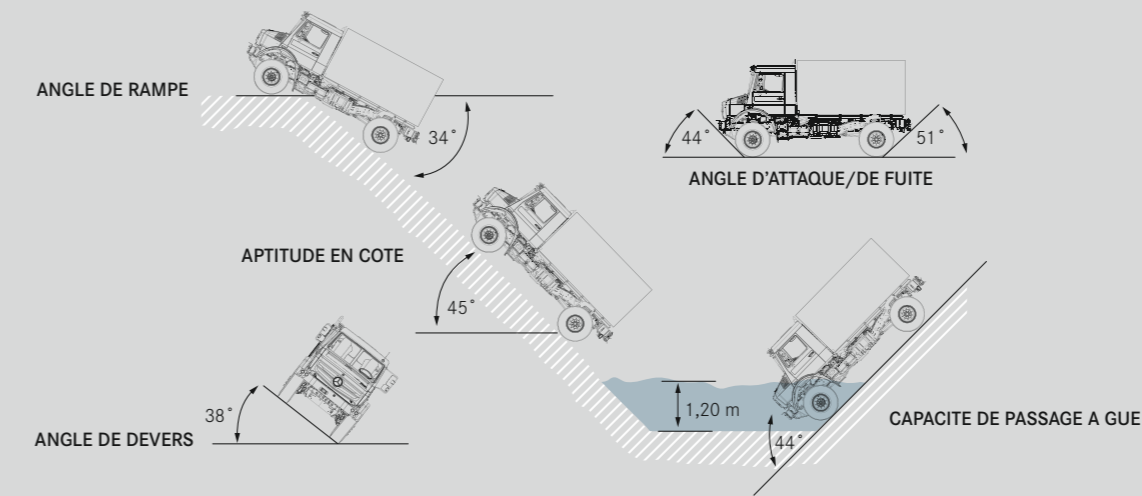
La combinaison de tubes de poussée et de ressorts hélicoïdaux garantit un grand débattement de la suspension et un vrillage des essieux jusqu'à 30°.

Une garde au sol maximale pour franchir pratiquement tous les obstacles.

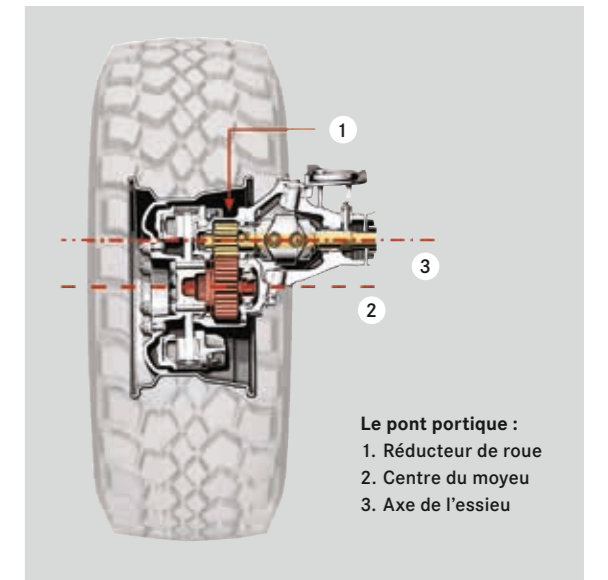
Relever les défis avec des solutions intelligentes. Véritables traits caractéristiques des Unimog, les essieux portiques garantissent une garde au sol importante malgré un centre de gravité très bas. Résultat : bien que haut perché, le véhicule reste parfaitement campé sur le sol. De plus, grâce à l'implantation asymétrique des différentiels d'essieu, le franchissement d'obstacles devient un jeu d'enfants. La suspension d'essieu a été renforcée pour faire face aux contraintes les plus extrêmes. Également de conception robuste, les essieux sont capables de supporter de série des charges très élevées.

A l'assaut des pentes escarpées. Grâce à ses porte-à-faux réduits à l'avant et à l'arrière, l'Unimog affiche des angles d'attaque et de fuite ainsi qu'un angle de rampe impressionnants. Ainsi, quelle que soit la déclivité, l'Unimog passe pratiquement partout sans heurts. Il répond également présent lorsqu'il s'agit de franchir un cours d'eau ou une zone inondée. Grâce à ses organes parfaitement protégés contre l'eau, à son long tuyau d'aspiration et à ses conduites de ventilation surélevées, il est capable de passer des gués d'une profondeur pouvant aller jusqu'à 80 cm (120 cm en option).

Liberté de mouvement maximale sur tous les terrains :



Toujours au sec : grâce à sa garde au sol importante, à son long tuyau d'aspiration et ses organes protégés, l'Unimog est capable de franchir des gués jusqu'à 80 cm (120 cm en option)



Un poste de travail qui fait des envieux.

Nouvel aménagement intérieur pour une convivialité et une ergonomie élevées.

Installez-vous à bord, mettez-vous à l'aise et démarrez. Lors du développement de la nouvelle cabine, les ingénieurs ont intégré les expériences et les suggestions de nombreux utilisateurs. Résultat : la position d'assise a évolué pour permettre de conduire de manière plus confortable et de saisir rapidement les informations du nouveau combiné d'instruments. Outre un gain de sécurité et de convivialité notable, ces améliorations contribuent à rendre le travail plus agréable que jamais à bord du nouvel Unimog. En effet, plus le véhicule et ses nombreux équipements et fonctions sont faciles à utiliser, plus la sécurité et la fiabilité des interventions en tout-terrain sont faciles à assurer.





01



02



03



04



05

Un nouvel aménagement intérieur pour des conditions de travail optimales.

Priorité à l'ergonomie. Le nouvel aménagement de la cabine aide le conducteur à piloter son véhicule de manière intuitive. Ergonomiques à souhait, toutes les commandes évitent que le conducteur ait à réfléchir longtemps avant de prendre une décision. Placé derrière l'essieu avant dans une zone protégée des vibrations, le siège conducteur permet de progresser hors chemin dans le confort tout en profitant d'une très bonne visibilité vers l'avant, une zone que les feux de jour et les nouveaux phares contribuent à éclairer de manière optimale.

Que l'on est bien chez soi ! Plus confortable que jamais, la cabine est un facteur de motivation essentiel. Le nouveau système de chauffage et de climatisation garantit une température intérieure toujours agréable quelles que soient les conditions météorologiques. Son pavillon rehaussé de série et son tunnel moteur redessiné dégagent suffisamment d'espace pour accueillir les sièges conducteur et passager ainsi qu'un troisième siège central optionnel. L'équipement apporte une touche de modernité à la cabine, à l'exemple de l'autoradio avec lecteur CD et kit mains libres Bluetooth, tandis que le vide-poches central et la boîte à gants de série permettent de ranger tous les objets du quotidien pour travailler dans les meilleures conditions.

Nouveau Principales innovations de la nouvelle cabine :

- 01** La nouvelle cabine est clairement agencée et offre un cadre de travail agréable. Le nouveau volant multifonctions offre une excellente prise en mains et facilite l'accès aux principales fonctions et au visuel du combiné d'instruments.
- 02** Livrée de série, la colonne de direction réglable en hauteur et en inclinaison permet à chaque conducteur de trouver sa position de conduite favorite.
- 03** Doté d'un écran couleur grand format lumineux, le nouveau combiné d'instruments affiche toutes les informations essentielles telles que le niveau d'huile, la pression du circuit d'air ou les paramètres de l'installation hydraulique.
- 04** La nouvelle commande au volant intègre de nombreuses fonctions parmi lesquelles la commande de boîte de vitesses, le frein moteur haut de gamme et le système Electronic Quick Reverse.
- 05** Les commandes sont clairement structurées et aisément accessibles. Véritable avancée en matière de convivialité, le tout nouveau système de régulation de la pression des pneumatiques Tirecontrol Plus dispose de paramétrages spécifiques.

Des véhicules spécialisés à l'extrême.

Pour travailler là où d'autres déclarent forfait.

L'Unimog est à la fois un véhicule de transport et un outil de travail ultra-spécialisé. Dotés de capacités de franchissement incomparables, il permet de transporter outils, matériel et équipes sur le lieu d'intervention. Une fois sur place, il change de casquette pour exécuter sa mission avec une fiabilité et un professionnalisme hors pair. Pour cela, il mise sur ses emplacements de montage et de carrossage définis départ usine ainsi que sur les liaisons et les systèmes d'entraînement dont il dispose pour alimenter en énergie ses équipements fixes ou interchangeables. Il offre ainsi deux prises de mouvement sur boîte de vitesses et, pour la première fois, une prise de mouvement sur moteur, sans parler de l'installation hydraulique embarquée, livrable en option, qui permet d'exploiter des outils et des consommateurs en continu. Il propose également des prises normalisées pour les outillages électriques. L'espace carrossable peut être exploité de multiples façons. Les possibilités vont du simple plateau à la caisse, en passant par des carrosseries spécifiques pour les affectations spéciales. Tous ces équipements font de l'Unimog un véritable atelier mobile et performant pour remplir toutes les missions avec une sécurité et une fiabilité totales.



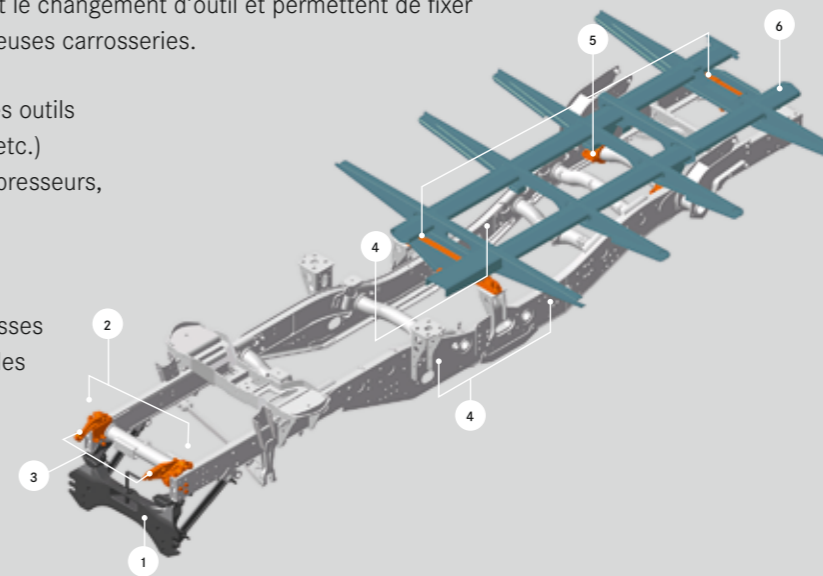
Des prises de mouvement performantes sur le moteur et la boîte de vitesses. La nouvelle prise de mouvement sur moteur ouvre de toutes nouvelles perspectives, notamment pour l'entraînement de pompes à incendie ou hydrauliques. L'Unimog tout-terrain peut également être équipé en option de prises de mouvement classiques sur la boîte de vitesses, par exemple une prise rapide utilisable avec une pompe hydraulique et une prise ultra-rapide conçue notamment pour les pompes à incendie. Grâce à une architecture de soubassement optimisée, les prises de mouvement sur boîte de vitesses sont désormais plus accessibles, ce qui étend encore le champ d'applications de l'Unimog.

Installation hydraulique et prises électriques. Grâce à son installation hydraulique embarquée, l'Unimog dispose de l'énergie nécessaire à l'entraînement de nombreux outils (treuils de sauvetage, lames de déneigement, chargeurs frontaux, outillage hydraulique, etc.). Dotée d'un circuit unique, l'installation génère une pression de 240 bars avec un débit de 60 l/min délivré par une pompe de 24 kW. Le véhicule est équipé de raccords hydrauliques standard à l'avant et à l'arrière. Enfin, pour l'alimentation de l'outillage électrique, il dispose de quatre prises normalisées.

Nombreuses possibilités d'équipement et de carrossage

Les points de montage prédéfinis facilitent le changement d'outil et permettent de fixer solidement et en toute sécurité de nombreuses carrosseries.

- 1 Plaque de montage normalisée pour les outils jusqu'à 1,5 t (lames de déneigement, etc.)
- 2 Ferrures de montage avant (pour compresseurs, groupes électrogènes, etc.)
- 3 Support de treuil
- 4 Ferrures de montage sur cadre
- 5 Pièces de fixation pour plateaux et caisses
- 6 Faux-châssis pour carrosseries spéciales



L'Unimog tout-terrain : un acteur majeur de la protection civile.



Une énergie disponible partout grâce aux prises de mouvement sur moteur et boîte de vitesses.

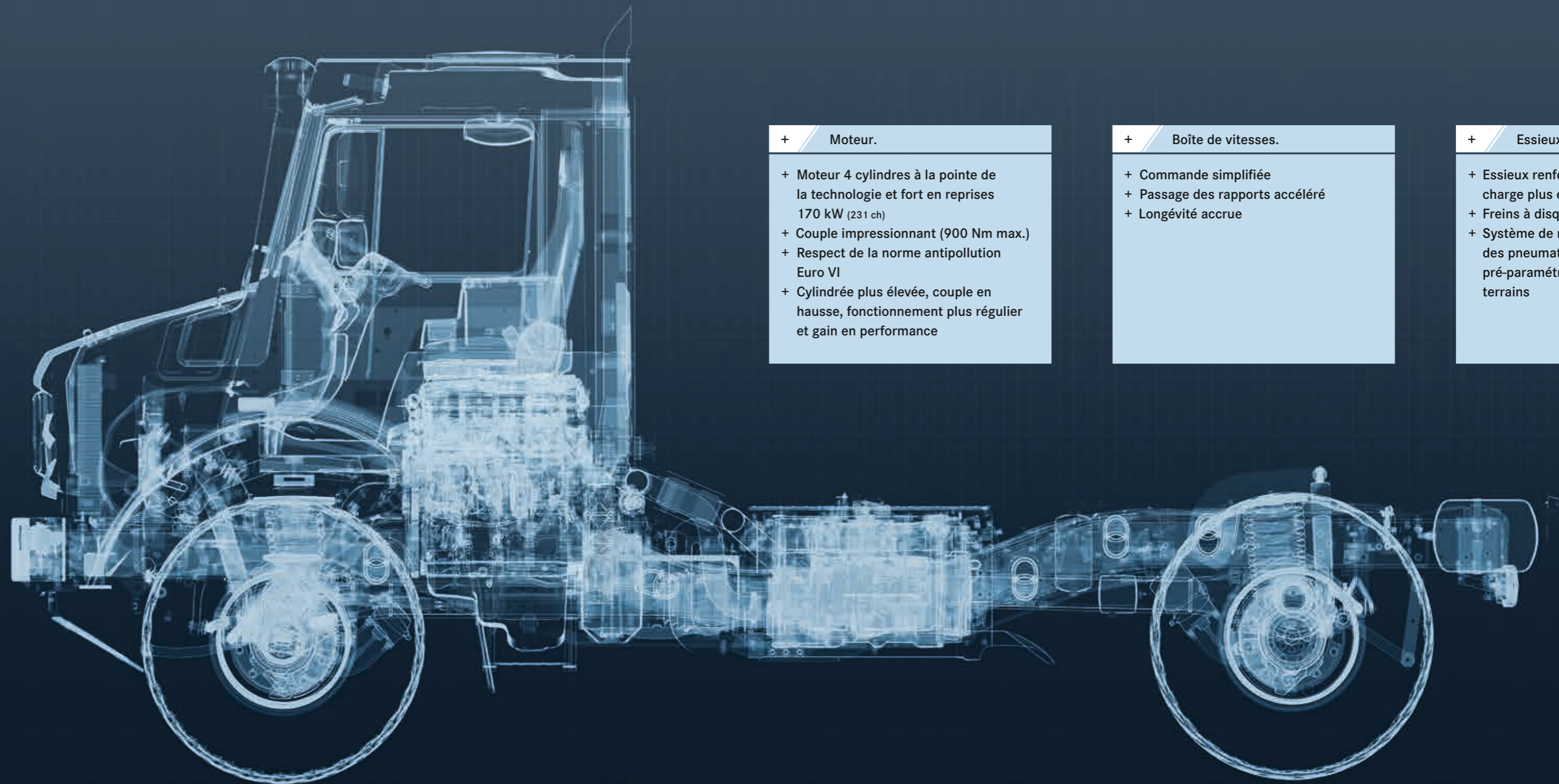
BlueEFFICIENCY Power.

En route vers l'avenir.

Qu'il s'agisse de se déplacer à 90 km/h sur autoroute ou de travailler à faible vitesse, le nouvel Unimog et sa technologie BlueEFFICIENCY Power font preuve d'une efficacité maximale à tous les régimes... tout en respectant la nouvelle norme antipollution Euro VI. Pour obtenir de tels résultats, les ingénieurs ont totalement repensé la chaîne cinématique et l'ont dotée de nouveaux moteurs ultra efficaces, d'une boîte de vitesses plus performante et d'essieux renforcés qui augmentent la capacité de charge de l'Unimog. De plus, ces composants de haute technologie améliorent la rentabilité du véhicule grâce au rallongement des intervalles de maintenance et à des immobilisations réduites au plus strict minimum.

Pour en savoir plus sur les technologies BlueEFFICIENCY Power, consultez le site Internet : www.nouveauunimog.com

**BLUE EFFICIENCY
POWER**



+ Moteur.

- + Moteur 4 cylindres à la pointe de la technologie et fort en reprises 170 kW (231 ch)
- + Couple impressionnant (900 Nm max.)
- + Respect de la norme antipollution Euro VI
- + Cylindrée plus élevée, couple en hausse, fonctionnement plus régulier et gain en performance

+ Boîte de vitesses.

- + Commande simplifiée
- + Passage des rapports accéléré
- + Longévité accrue

+ Essieux et roues.

- + Essieux renforcés pour des valeurs de charge plus élevées
- + Freins à disque pneumatiques de série
- + Système de régulation de la pression des pneumatiques Tirecontrol Plus avec pré-paramétrages adaptés à différents terrains

Le moteur de la rentabilité. Une technologie parfaitement orchestrée pour répondre à la norme Euro VI.

La technologie BlueEFFICIENCY Power Mercedes-Benz n'a pas pour seule vocation de répondre à la norme antipollution Euro VI. Elle vise également une efficacité maximale dans le respect de l'environnement. Pour atteindre ces objectifs ambitieux, l'Unimog fait appel à des moteurs de nouvelle génération Mercedes-Benz éprouvés en grande série, mais aussi à un nouveau système de refroidissement encore plus efficace et à un module de post-traitement des gaz d'échappement.

D'une puissance de 170 kW, le nouveau moteur 4 cylindres de dernière génération est aussi facile d'entretien qu'il est sobre, silencieux et fort en reprises. Il affiche un couple plus élevé allié à des valeurs d'émissions et de consommation ainsi qu'à un rapport poids/puissance revus à la baisse. Résultat : le nouveau moteur 4 cylindres atteint un niveau de puissance comparable à celui d'un moteur 6 cylindres d'ancienne génération, sans parler de la distribution à 4 soupapes par cylindre et de l'injection Common Rail à 2 400 bars, qui augmentent encore son rendement. Son efficacité ne se mesure pas seulement en termes de propulsion, mais aussi au freinage où le frein moteur à décompression bi-étagé apporte un gain en efficacité notable au service de la rentabilité.

Une démarche plus responsable axée sur la réduction des émissions polluantes. Le système de post-traitement des gaz d'échappement des moteurs de nouvelle génération fait appel à des technologies BlueEFFICIENCY Power qui ont déjà fait leurs preuves sur des moteurs hautes performances de grande série. Ainsi, le module de post-traitement utilise un catalyseur SCR traditionnel pour minimiser les émissions d'oxydes d'azote. Il en résulte une baisse notable de la consommation d'additif AdBlue utilisé pour les neutraliser. De même, un filtre à particules diesel élimine la quasi-totalité des particules de suie contenues dans les gaz d'échappement.

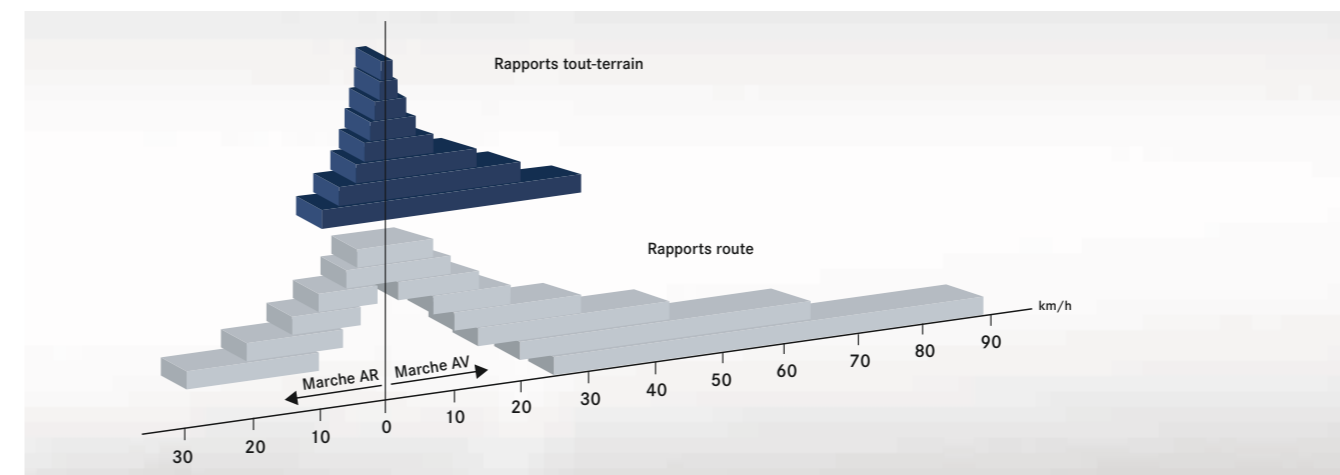
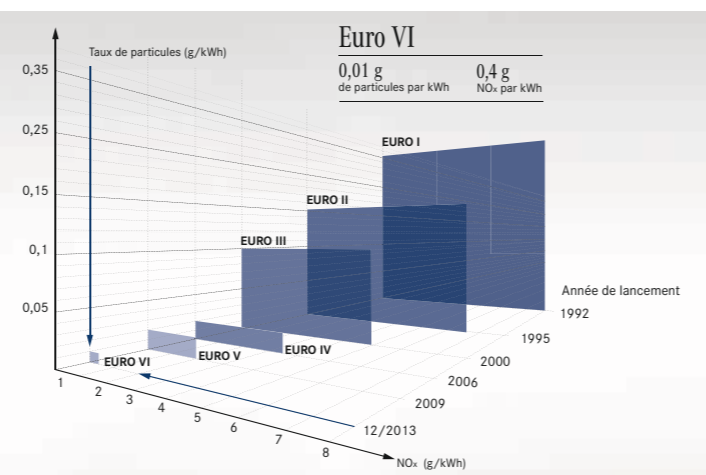
Une boîte de vitesses plus évoluée avec des changements de rapports accélérés et un rendement supérieur. L'Unimog est équipé d'une boîte de vitesses manuelle synchronisée à commande électropneumatique qui offre 8 rapports de marche avant et 6 rapports de marche arrière pour exploiter au mieux la puissance du moteur. Elle peut être dotée d'une gamme tout-terrain spécifique qui propose 8 rapports de marche avant et 8 rapports de marche arrière supplémentaires pour la progression à vitesse lente. La boîte de vitesses se caractérise par un grand silence de fonctionnement allié à une longévité et un rendement élevés, sans parler de l'inverseur de marche Electronic Quick Reverse qui permet de changer rapidement le sens de la marche.



Le rapport adéquat par simple pression sur un bouton : grâce au nouveau commodo convivial à souhait.



Plus de puissance, moins de pollution : le nouveau moteur 4 cylindres BlueEFFICIENCY Power de l'Unimog haute mobilité développe pas moins de 170 kW. A la pointe de la technique, il mise sur un système de refroidissement optimisé et un module de post-traitement des gaz d'échappement pour respecter la sévère norme antipollution Euro VI qui prescrit une réduction des émissions de particules de suie et d'oxydes azotés de l'ordre de 90 % par rapport aux moteurs Euro V.



Quand inverseur rime avec Unimog : avec ses 16 rapports de marche avant et ses 14 rapports de marche arrière, l'Unimog permet de toujours trouver la vitesse idéale pour évoluer sur route ou hors chemin.



Qualité Mercedes-Benz.

Le nouvel Unimog : l'expérience de la grande série alliée à une technologie d'avant-garde.

Construit à Wörth en Allemagne, dans le premier centre de production de véhicules industriels au monde, le nouvel Unimog répond aux exigences de qualité élevées du marché. Leader mondial sur le segment des camions de moyen et de gros tonnages, Mercedes-Benz fait figure de référence avec des objectifs ambitieux en termes de qualité et de fiabilité, un défi que relèvent quotidiennement les 11 000 collaborateurs de l'usine de Wörth où haute technologie et respect de l'environnement vont de pair. Depuis 1963, plus de 3 millions de véhicules industriels ont quitté les chaînes de l'usine. Outre les gammes Actros, Arocs, Antos et Atego, l'usine de Wörth développe

et produit tous les véhicules spéciaux du portefeuille de Mercedes-Benz Special Trucks, à savoir le nouvel Unimog haute mobilité, le porte-outils Unimog, l'Econic et le Zetros, qui partagent de nombreux composants identiques. Tous les véhicules spéciaux sont soumis à des tests et essais extrêmement poussés, semblables à ceux des modèles de grande série. La devise des collaborateurs de l'usine de Wörth résume parfaitement cette vocation d'excellence : « Nous avons pour mission de nous surpasser chaque jour pour tenir notre promesse 'Trucks you can trust' et répondre ainsi aux attentes des clients qui ont choisi notre marque. »



Le site de production Mercedes-Benz de Wörth : le Mercedes-Benz Unimog est développé et produit dans le premier centre de production de véhicules industriels au monde, tandis que ses motorisations sont fabriquées dans le centre de production de moteurs Mercedes-Benz à Mannheim.



Des exigences de qualité élevées : chaque Unimog Mercedes-Benz répond aux exigences de qualité les plus extrêmes et ce, du développement à la production, en passant par les essais.



Services financiers.

Une souplesse qui offre de nouvelles perspectives.

Nos solutions de financement sur mesure sont conçues pour vous aider à gérer votre budget avec souplesse.

En association avec nos partenaires, nous vous proposons des formules de leasing, de financement et d'extension de garantie personnalisées, mais aussi des solutions de mobilité et de location de véhicules parfaitement adaptées à vos besoins. Pour en savoir plus à ce sujet, n'hésitez pas à contacter votre distributeur agréé Mercedes-Benz Unimog.

Mercedes-Benz Financial Services.

- + Mercedes-Benz Financial Services finance et loue près de 40 % des véhicules produits par Mercedes-Benz à travers le monde
- + L'entreprise, dont le siège est à Stuttgart, est représentée dans près de 40 pays. Elle est la plus internationale des sociétés de financement automobiles.
- + Mercedes-Benz Financial Services emploie quelque 7 000 personnes à travers le monde

Financement.

Optez pour des solutions à la carte qui augmentent votre marge de manœuvre sur le plan financier, à l'exemple du financement saisonnier, avec des mensualités plus élevées lors des mois de forte activité et plus faibles lors des périodes creuses, ou encore le financement avec acompte final, avec des mensualités intéressantes et une dernière échéance d'un montant plus élevé. Si vous optez pour un financement standard, sachez que vous pouvez également bénéficier de conditions intéressantes avec des durées de contrats adaptées à vos besoins. Une fois votre véhicule choisi, votre conseiller commercial est à votre disposition pour définir avec vous le modèle de financement qui vous convient.

Leasing.

Le contrat de leasing vous permet de financer uniquement l'utilisation réelle du véhicule et non l'intégralité de son prix d'achat. Ce contrat vous propose des mensualités adaptées, tandis que sa durée peut être définie avec votre distributeur en fonction de vos besoins. Ainsi, vous délestez votre budget et profitez d'une solution aux coûts transparents et facilement calculables.

Leasing SAV.

Un contrat aux avantages multiples qui vous permet de regrouper en une formule intéressante les principaux postes de coûts de votre parc-véhicules, l'achat et le SAV, tout en profitant d'une sécurité maximale en termes de planification.

Leasing communal.

La formule de leasing communal a été conçue pour les administrations publiques qui, à intervalles réguliers, peuvent échanger leurs véhicules contre de nouveaux afin de moderniser régulièrement leur parc et d'améliorer sa rentabilité.

Services de financement et location disponibles uniquement dans certains pays. Contactez votre distributeur Unimog.

Votre distributeur Unimog est à vos côtés pour trouver la solution de financement la mieux adaptée à vos besoins.



SAV Mercedes-Benz.

Un engagement total au service de votre mobilité.

Quel que soit l'endroit où évolue votre Unimog, pour pouvez toujours compter sur Mercedes-Benz. Dans plus de 650 points de service Unimog agréés de par le monde, nous nous occupons immédiatement de votre Unimog lorsque cela s'avère nécessaire. Avec le même soin, la même expérience et les mêmes compétences techniques que ceux mis en œuvre lors de sa production. Parfaitement formés, les partenaires de notre vaste réseau SAV Unimog s'y emploient sur le terrain.

Nous misons sur l'expérience, y compris celle des autres. Un SAV efficace est un SAV actif, ouvert à la critique et au dialogue, tant avec nos clients qu'en interne, pour optimiser l'efficacité et la rentabilité des interventions. C'est ce qui permet à nos partenaires SAV de répondre chaque jour aux exigences les plus extrêmes en termes de qualité, de coûts et de respect de l'environnement. Les promesses de nos techniciens sont sans ambiguïté, de même que leurs diagnostics et les solutions économiques qu'ils proposent. Lorsque des pièces doivent être échangées, il va de soi que nos techniciens les remplacent uniquement par des pièces d'origine Mercedes-Benz dont la disponibilité et la qualité doivent satisfaire à un cahier des charges très sévère.



Vous souhaitez nous faire part de vos questions, remarques ou suggestions au sujet de l'Unimog ?

Pour obtenir de plus amples informations et vous inscrire au bulletin d'information Unimog, rendez-vous sur le site Internet :

www.unimog-e-news.com
www.mercedes-benz.fr

Mercedes-Benz à vos côtés.

- + Un réseau de plus de 650 points de service répartis dans plus de 130 pays pour une qualité de SAV hors norme
- + Diagnostic, maintenance et réparations
- + Conseil et suivi techniques
- + Conseil et formation pratique
- + Stages de conduite (maîtrise et sécurité) et stages techniques
- + Relations partenariales et traitement équitable

Des formules de service haut de gamme signées Mercedes-Benz.

- + Service Extend : garantie de la chaîne cinématique et de ses composants
 - + Service Extend Plus : extension de garantie au véhicule et ses composants
 - + Service Mobilité : formule avec intervention sur site, service de voiturage et voiture de courtoisie pour le conducteur (2 ans max., uniquement avec Extend Plus)
 - + Service Complete : formule clé en main pour tous les travaux de maintenance, de remplacement des pièces d'usure et de réparation (hors équipements et carrosseries)
- Services disponibles uniquement dans certains pays. Contactez votre distributeur Mercedes-Benz Unimog

Caractéristiques techniques.

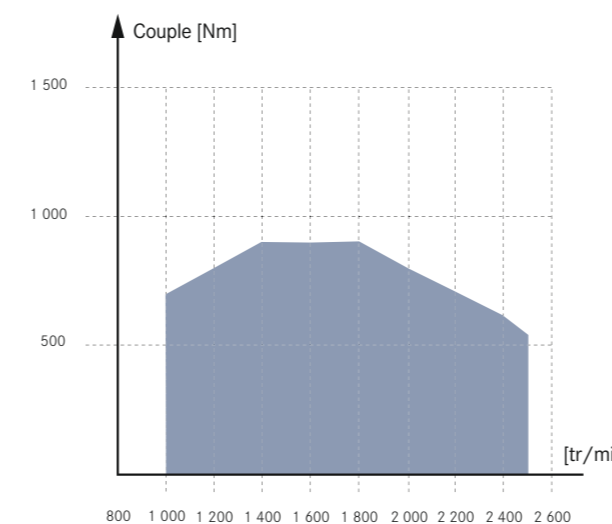
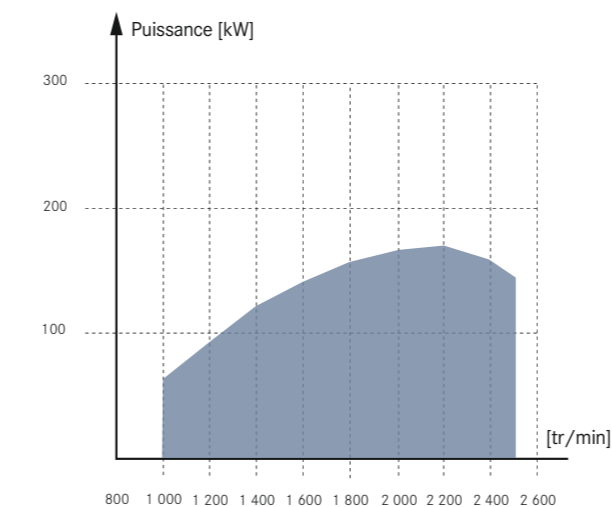
Un duo de choc : les nouveaux Unimog haute mobilité.

Modele	U 4023	U 5023
Moteur (Euro VI)	OM 934 LA	OM 934 LA
Puissance	170 kW/231 ch	170 kW/231 ch
Couple	900 Nm à 1 400 tr/min	900 Nm à 1 400 tr/min
Embrayage	SAE-2 Ø 395 mm Embrayage monodisque à sec (organique)	
Boîte de vitesses	UG 100/8	UG 100/8
Essieux	Ponts portiques à tubes de poussée et ressorts hélicoïdaux	
Pont avant (modèle)	737.367	737.223
Pont arrière (modèle)	737.367	737.223
Installation électrique	24 V	24 V
Capacité de la batterie (série/option)	100/170 Ah	100/170 Ah
Capacité du réservoir	Capacité nominale 160/235 l	Capacité nominale 160/235 l
Direction / pression maximale	ZF 8095 / 170 bars	ZF 8095 / 170 bars
Freins	Freins à disque pneumatiques	
Pneumatiques (pneus/jantes) - taille minimale	335/80 R20	365/80 R20
Pneumatiques (pneus/jantes) - taille maximale	425/75 R20	455/70 R24
Type de transmission	Transmission intégrale enclenchable	
Empattement	3 850 mm	3 850 mm
P.T.A.C. (max. avec option correspondante)	10,3 t	14,5 t
Charge maxi sur essieu AV	4,4 t	6,4 t
Charge maxi sur essieu AR	6,0 t	8,8 t
Angle d'attaque/de fuite	44°/51°	44°/51°
Diamètre braquage	16,2 m	16,6 m
Espace carrossable (max. L x l x H)	4 100x2 280x1 400 mm	4 100x2 280x1 400 mm
Capacité de passage à gué (série/option)	0,8 m/1,2 m	0,8 m/1,2 m
Vitesse	89 km/h*	89 km/h*

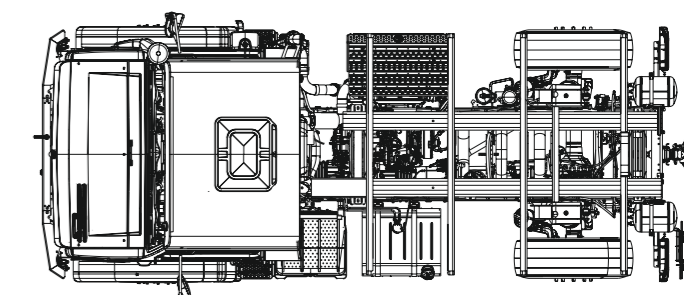
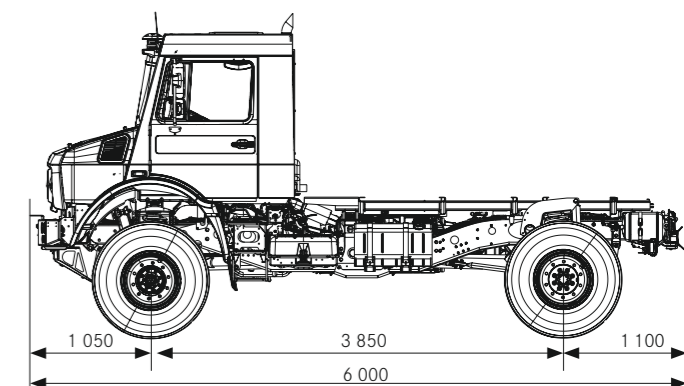
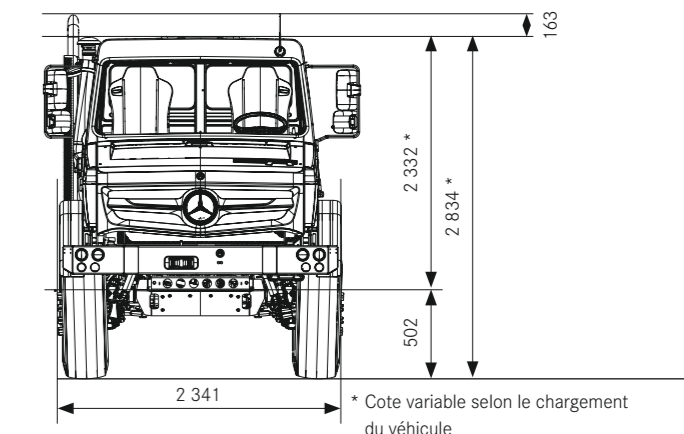
* Bridage à la limitation de vitesse légale

OM 934

Moteur 4 cylindres en ligne de 5,1 l de cylindrée



Unimog U 4023



NB sur les informations contenues dans cette brochure : des modifications ont pu intervenir sur le produit depuis la date de clôture de la rédaction (22/03/2013). Sous toute réserve de modifications de la forme et de la conception, de différences de teinte et de modifications de la dotation de livraison de la part du constructeur pendant le délai de livraison, dans la mesure où ces modifications ou différences sont acceptables par le client, compte tenu des intérêts du vendeur. L'utilisation d'un sigle ou d'un numéro par le vendeur ou le constructeur pour la désignation de la commande ou du bien commandé n'implique aucun droit. Les visuels peuvent présenter des accessoires ou des options non fournis dans la dotation de série. Les différences de teinte sont dues à la technique d'impression. La présente brochure peut présenter des types ou des services qui ne sont pas proposés dans tous les pays. Les déclarations de nature juridique, légale et fiscale ne s'appliquent qu'à la République fédérale d'Allemagne à la date de clôture de la rédaction du présent catalogue. Veuillez consulter votre distributeur Unimog pour obtenir les données en vigueur. www.mercedes-benz.fr